



LABORATORIUM WYTRZYMAŁOŚCI MATERIAŁÓW

Data:

Dane Wykonującego Ćwiczenie	grupa dziekańska:	zespół:	
	wydział:	kierunek:	
	rodzaj studiów (dzienne, zaoczne, mgr, inż.):	rok akademicki:	semestr
	imię i nazwisko:	nr indeksu:	

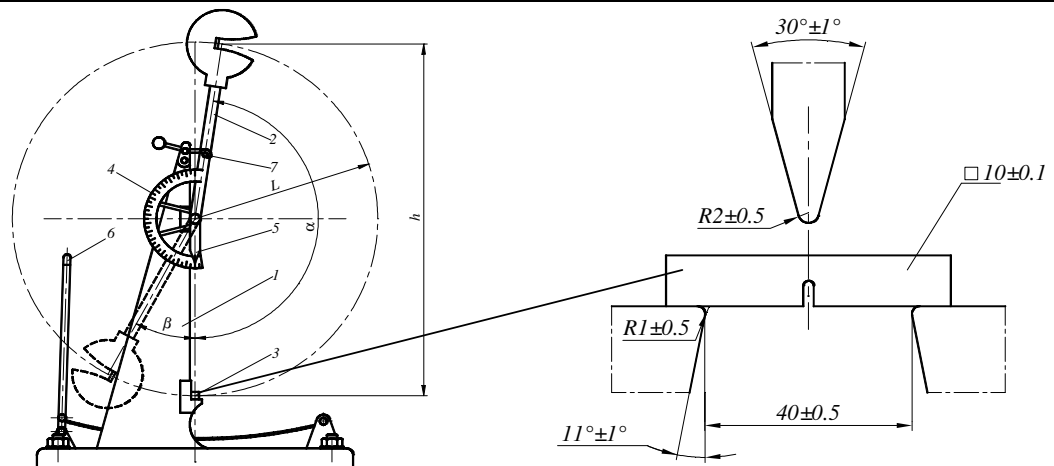
SPRAWOZDANIE

Ćwiczenie 3

PRÓBA UDARNOŚCI METALI

Cel ćwiczenia

Badany przedmiot w uchwycie maszyny



Oznaczenia układu pomiarowego

1. -
2. -
3. -
4. -
5. -
6. -
7. -

Podstawowe definicje

UDARNOŚĆ –

Wyniki pomiarów

WNIOSKI