



LABORATORIUM WYTRZYMAŁOŚCI MATERIAŁÓW

Data:

Dane Wykonującego Ćwiczenie	grupa dziekańska:	zespół:	
	wydział:	kierunek:	
	rodzaj studiów (dienne, zaoczne, mgr, inż.):	rok akademicki:	semestr
	imię i nazwisko:	nr indeksu:	

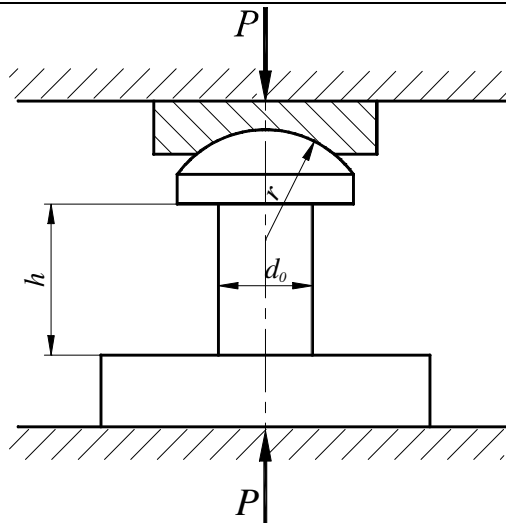
SPRAWOZDANIE

Ćwiczenie 2

PRÓBA STATYCZNA ŚCISKANIA METALI

Cel ćwiczenia

Badany przedmiot w uchwycie maszyny



Podstawowe definicje wraz ze wzorami

WYTRZYMAŁOŚĆ NA ŚCISKANIE R_c –

WYRAŻNA GRANICA PLASTYCZNOŚCI PRZY ŚCISKANIU R_{plc} –

UMOWNA GRANICA PLASTYCZNOŚCI $R_{c0,01}$ –

<i>Wyniki pomiarów</i>	Nr próbki	Próbka			Własności wytrzymałościowe				
		Oznaczenie	Wymiary			P_{plc} N	R_{plc} MPa	P_c N	R_{c3} MPa
			d_0 mm	h mm	A_0 mm²				
<i>Obliczenia</i>									
<i>WNIOSKI</i>									